

# 產品選擇表

---



UM 系列脈沖閥

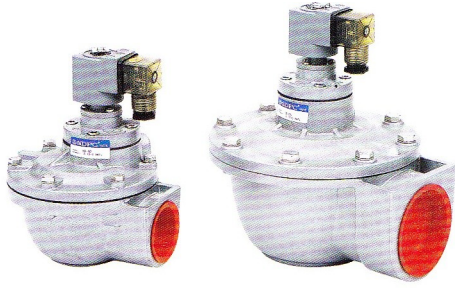


UME 系列淹沒閥

## 脈沖閥

### 產品簡介：

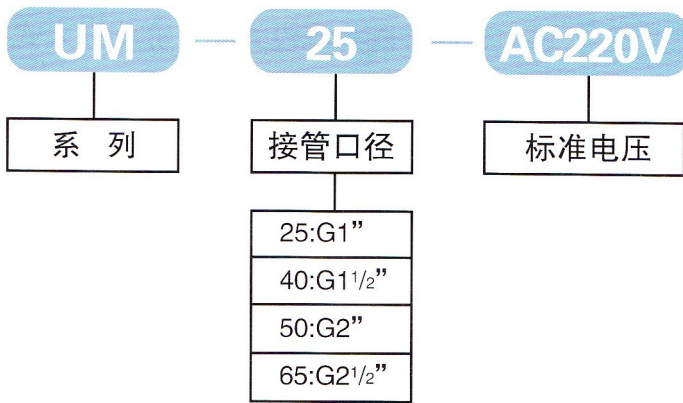
該閥（隔膜閥）是脈沖袋式除塵器清灰噴吹系統的壓縮空氣“開關”，受脈沖噴吹控制儀輸出信號的控制，對逐排室濾袋噴吹清灰，保證除塵器的處理能力和吸塵效率。



### 安裝方法：

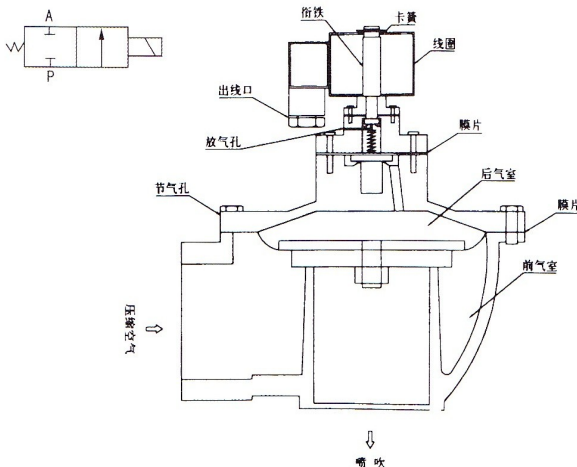
電磁脈沖閥輸入端 (IN) 與儲氣筒金屬管相連接，其輸出端與除塵箱吹管銜接，連接螺紋間均填以四氟乙烯生料帶堅固密封

### 表示方法：



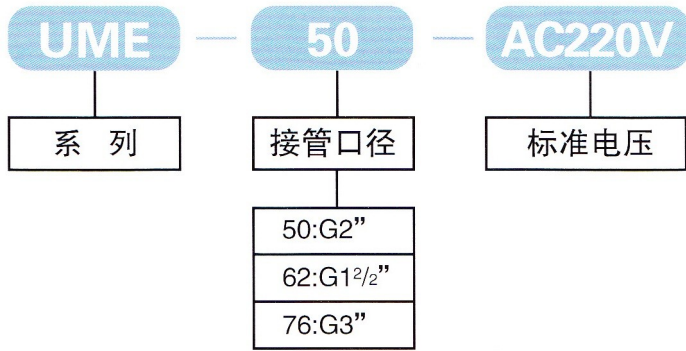
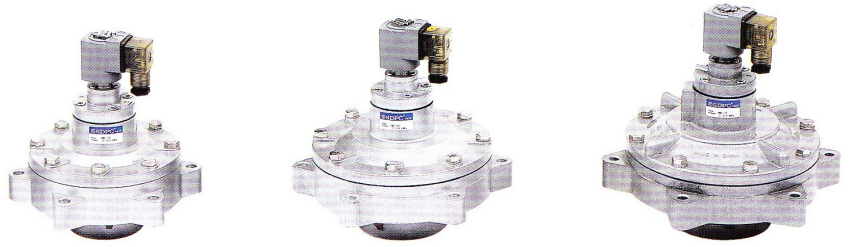
型號	UM-25	UM-40	UM-50	UM-65
閥體材質	鋁合金			
動作方式	膜片先導式			
工作壓力範圍 MPa	0.05 ~ 1.5			
使用溫度 C	-5 ~ 60C			
額定電庄	AC12V, AC24V, AC36V, AC110V, AC220V, AC380V, DC12V, DC24V, DC110V			
允許電壓範圍	+10%			

### 外形尺寸



型號 mm	接管口徑	長度 mm	寬度 mm	高度 mm
UM-25	G1"	110	85	125
UM-40	G 1 1/2"	140	125	170
UM-50	G2"	210	190	200
UM-65	G 2 1/2"	210	190	225

## 淹沒閥

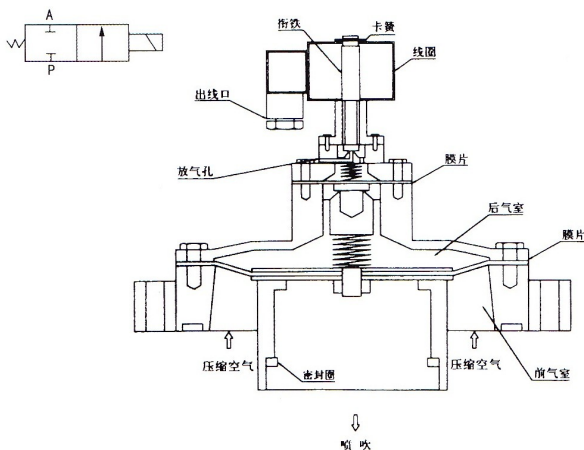


### 產品簡介：

該電磁脈沖閥為淹沒式閥，(亦稱嵌入式閥)它直接安裝在氣包上，具有更好的直通噴吹，工作氣源損失較小，適用於氣源壓力範圍較寬之場合

### 技術參數

型號	UME-50	UME-62	UME-76
閥體材質	鋁合金		
動作方式	膜片先導式		
工作壓力範圍 MPa	0.05 ~ 1.5		
使用溫度 C	-5 ~ 60C		
額定電庄	AC12V, AC24V, AC36V, AC110V, AC220V, AC380V, DC12V, DC24V, DC110V		
允許電壓範圍	+10%		



型號 mm	接管口径	長度 mm	寬度 mm	高度 mm
UME-50	G2"	250	250	210
UME-62	G 2 1/2"	230	230	200
UME-76	G3"	210	190	200